

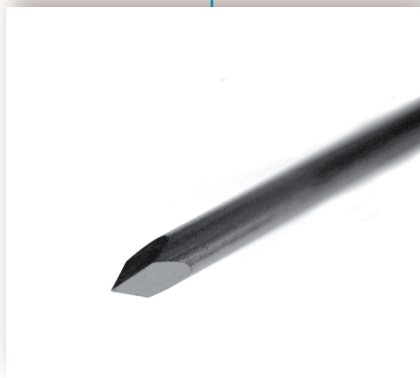
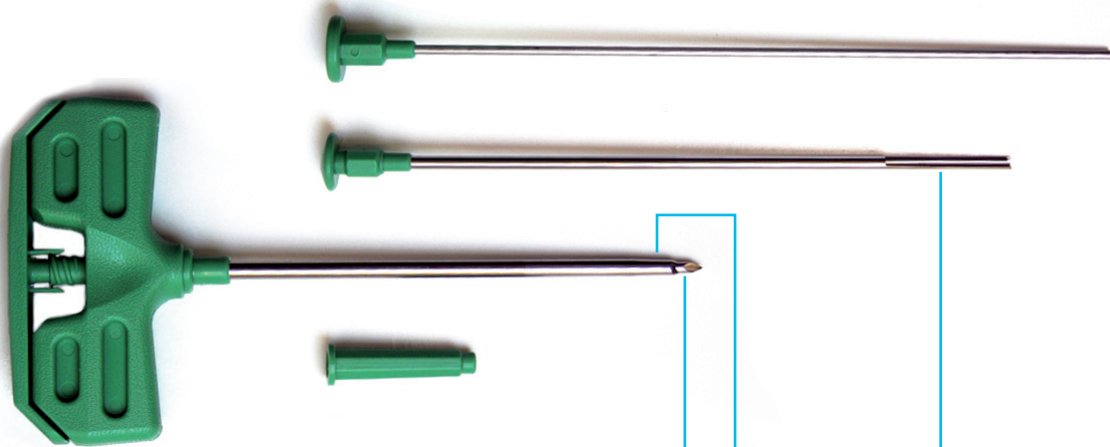
# TRAPSYSTEM® Set

## KNOCHENMARK-BIOPSIENADEL MIT TRAPPING-TECHNIK

Das TRAPSYSTEM® ermöglicht eine qualitativ hochwertige Knochenmarkbiopsie ohne Biopsatverlust durch die patentierte Trapping-Technik. Der Knochenmarkzylinder wird nicht beschädigt und der Patient erleidet deutlich weniger Schmerzen, weil sich die schmerzvolle Nadel-Deflektions-Technik beim TRAPSYSTEM® völlig erübrigt.

- Erheblich weniger Schmerzen
- Sichere Markgewinnung ohne Verlust oder Beschädigung des Markzylinders
- Einfachere Handhabung
- Zügiger Eingriff

Code	Größe	Länge	Anzahl	PZN
TRAPJ0810	8G	100mm	1	4910785
TRAPJ0810-10	8G	100mm	10	4910845
TRAPJ0815	8G	150mm	1	4911023
TRAPJ0815-10	8G	150mm	10	4911069
TRAPJ1110	11G	100mm	1	4911336
TRAPJ1110-10	11G	100mm	10	4911388
TRAPJ1115	11G	150mm	1	4912525
TRAPJ1115-10	11G	150mm	10	4912531
TRAPJ1306	13G	65mm	1	4912554
TRAPJ1306-10	13G	65mm	10	4912560
TRAPJ1310	13G	100mm	1	4913105
TRAPJ1310-10	13G	100mm	10	4913111



Der Trokar hat an der Spitze einen Pyramidenschliff und erlaubt eine einfache Überwindung der Knochenkompakta.



Die Nadel selbst ist konkav geschliffen, schneidet sich einfach in die Markhöhle ein und liefert unbeschädigte Biopsate.

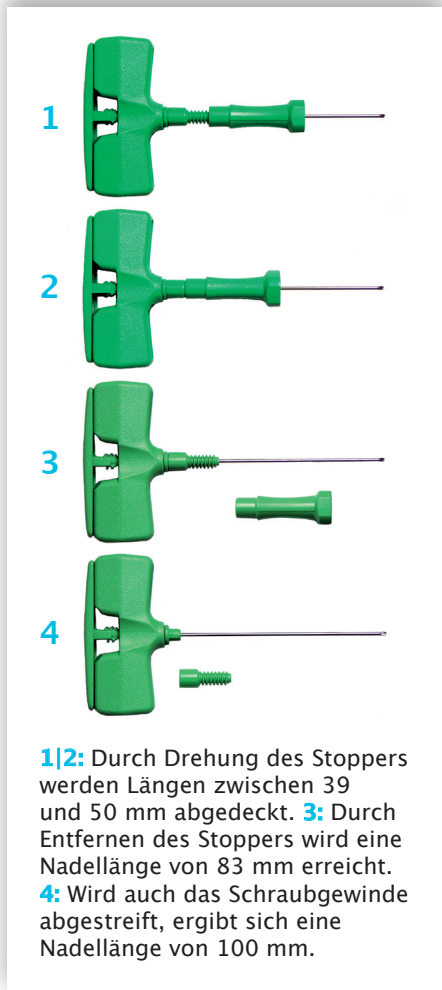


Der Trapschlitten hält das Biopsat sicher und ohne Beschädigung fest.

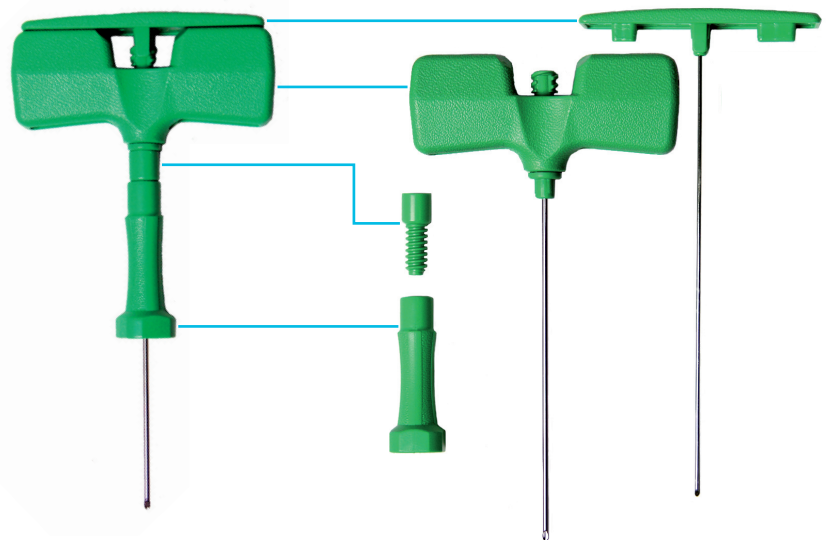
# ILLINOIS

## KNOCHENMARK-ASPIRATIONSNADEL

Die Illinois Knochenmarkaspirationsnadel ermöglicht eine sichere und ergiebige Knochenmarkaspiration aus dem hinteren Beckenkamm. Die Einführung erfolgt wie bei der Jamshidi-Biopsie. Sicherlich kann die Punktion auch am vorderen Beckenkamm in üblicher Weise erfolgen. Der ergonomisch fest in der Hand liegende Griff erlaubt ein sicheres und rasches Einführen in die gewünschte Tiefe. Durch die Konstruktion der Nadel (s.u.) können Nadellängen bis zu 10cm erreicht werden, so dass auch adipöse Patienten punktiert werden können.



- Angenehmer Zugang über den hinteren Beckenkamm
- Einfachere Handhabung der Nadel durch ergonomisch gestalteten festen Griff
- Sichere Markgewinnung durch tieferes Eindringen, auch bei Adipositas



Code	Größe	Länge	Anzahl	PZN
I1510M	15G	39-50-83-100mm	10	3363602
I1507M	15G	9-20-53-70mm	10	3363594
I1607M	16G	9-20-53-70mm	10	3363588



## PROMECON

PROMECON GmbH

Admiralitätstraße 60 - D-20459 Hamburg

Tel.: +49 40 3690 1690 - Fax: +49 40 3690 1699

Mail: [info@promecon-pharma.de](mailto:info@promecon-pharma.de)

[www.promecon-pharma.de](http://www.promecon-pharma.de)

Sitz Hamburg, Amtsgericht Hamburg HRB 66510

Geschäftsführer Jörn Wiemann

TRAPSYSTEM® ist ein eingetragenes Warenzeichen der HS Hospital Service S.p.A., Aprilia, Italien

Das TRAPSYSTEM® SET ist international patentiert, deutsches Patent 4305226.6.

Hersteller der Illinois Biopsienadeln ist die HS Hospital Service S.p.A., Aprilia, Italien

HS Hospital Service S.p.A. ist nach ISO 9001 und EN 46001 zertifiziert.

Benutzung nur nach genauem Lesen der Gebrauchsanweisung.



0373