

Accufuser® ABx

DIE ELASTOMERPUMPE FÜR DIE INFUSION BIS ZU 6 STUNDEN

Besonders geeignet für die ambulante Antibiotikatherapie

Einfachste Anwendung
Hohe Patientenakzeptanz
Zuverlässig und sicher



SICHERHEIT

- Keine Programmierungsfehler
- Ballon aus inertem medical-grade Silikon
- Klare bruchssichere Hülle, klares Ballonreservoir
- Hülle mit UV-Schutz (200–375nm) für bessere Medikamentenstabilität
- Doppelte Farbcodierung
- Partikelfilter (5 μ) und Zwangsentlüftung durch Luftfilter (0,03 μ)

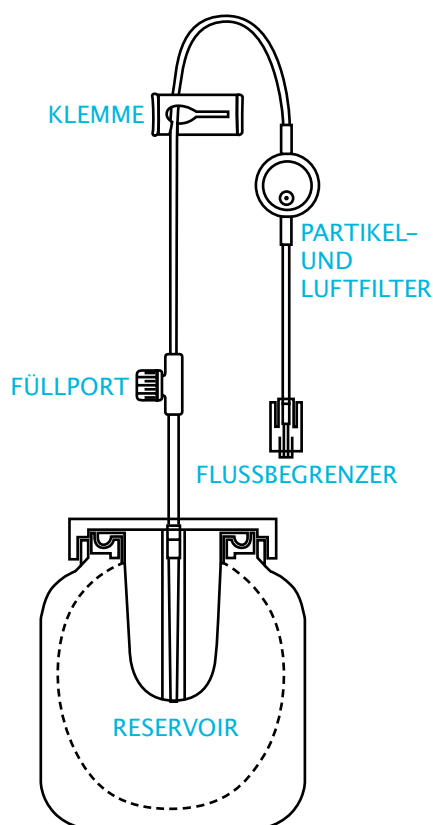
ANWENDUNG

- Geringer Fülldruck
- Voreingestellte Flussraten
- 3 Größen mit Füllmengen zwischen 30 und 300 ml
- 5 Flussraten zwischen 50 und 250 ml/h
- Hohe Pumpgenauigkeit durch Microbore-Flussbegrenzer
- Minimales Residualvolumen (1ml)

HANDHABUNG

- Leicht und lautlos
- Keine Wartung
- Keine leeren Batterien
- Kein Alarmpiepsen
- Bruchssicher beim Fall
- Standfestes Gehäuse, ideal als Kurzläuferpumpe

PRODUKTÜBERSICHT



Farbcode	Code	Nominales Volumen	Maximales Volumen	Flussrate pro Stunde	PZN
	AB0500S	50ml	60ml	50ml	5497560
	AB1000S	50ml	60ml	100ml	5497577
	AB1500S	50ml	60ml	150ml	5497583
	AB2000S	50ml	60ml	200ml	5497608
	AB2500S	50ml	60ml	250ml	5497614
	AB0500M	100ml	150ml	50ml	5497620
	AB1000M	100ml	150ml	100ml	5497637
	AB1500M	100ml	150ml	150ml	5497643
	AB2000M	100ml	150ml	200ml	5497666
	AB2500M	100ml	150ml	250ml	5497672
	AB0500L	250ml	300ml	50ml	5497689
	AB1000L	250ml	300ml	100ml	5497695
	AB1500L	250ml	300ml	150ml	5497726
	AB2000L	250ml	300ml	200ml	5497732
	AB2500L	250ml	300ml	250ml	5497749

Packungseinheit: 6 Stück

WESENTLICHE MATERIALIEN

Hülle weiß und Kolben: Polycarbon

Hülle klar: PETG mit UV-Schutz bis 375nm Wellenlänge

Leitungen: PVC (ohne DEHP)

Ballon: Medical-grade Silikon

Flussbegrenzer: Micro-bore Leitung
Latex frei

FILTER / DRUCK

Luftfilter (hydrophob): 0,03µ

Partikelfilter (hydrophil): 5,0µ

Operationsdruck: 5-6 psi

CE
0434



PROMECON

PROMECON GmbH | Admiralitätstraße 60 | 20459 Hamburg

Tel.: +49 40 3690 1690 | Fax: +49 40 3690 1699 | info@promecon-pharma.de | www.promecon-pharma.de

Sitz Hamburg | Amtsgericht Hamburg HRB 66510 | Geschäftsführer Jörn Wiemann

Accufuser ABx ist ein geschütztes Warenzeichen der Fa. Woo Young Medical Co., Ltd, 374-3, Sangshin-Ri, Jincheon-Eup, Jincheon-Gun, Chungcheongbuk-Do, Korea. Woo Young Medical ist nach ISO 90001 und ISO 13485 zertifiziert. Der ermächtigte Vertreter in der EU ist Promecon GmbH, Admiralitätstr. 60, 20459 Hamburg

Vor Anwendung der Accufuserpumpen Gebrauchsanweisung lesen.

Die Behandlung von Schmerzen mit Pumpen sollte nur von darin erfahrenen Ärzten/Ärztinnen angesetzt und überwacht werden.